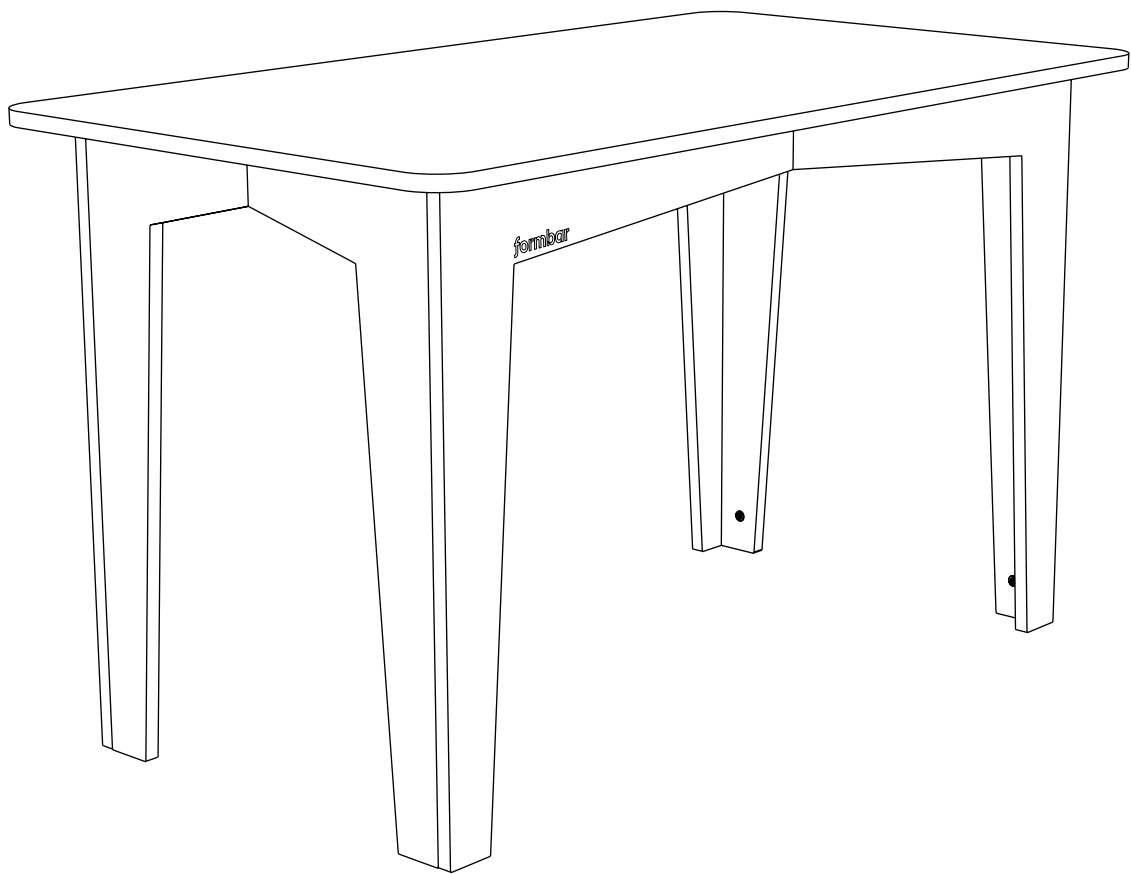


formbar



Tisch Frama

T2, Stand: Januar 2021

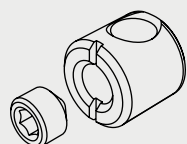
Hinweise vor dem Aufbau

Bevor Sie Ihr Möbel aufbauen, lesen Sie sich bitte die Anleitungen sorgfältig durch.

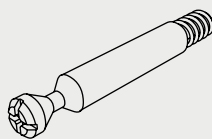
Das form.bar-Prinzip

Jedes form.bar-Möbel ist einzigartig. Daher kann es auch bei jedem Aufbau Besonderheiten geben. Mit unseren verschiedenen beispielhaften Anleitungen erhalten Sie ein grundsätzliches Verständnis für das form.bar-Prinzip. Je nach Ihren speziellen Gegebenheiten vor Ort bzw. der Art Ihres Möbels muss der Aufbau gemäß der Anleitung sowie weiterer Beschreibungen individuell angepasst erfolgen. Sollten Sie dabei Unterstützung benötigen, ist unser Design-Team gerne für Sie da.

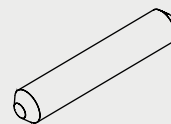
Zubehör und nötiges Werkzeug



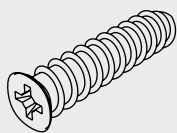
Verbindergehäuse
(Scheulenburg)



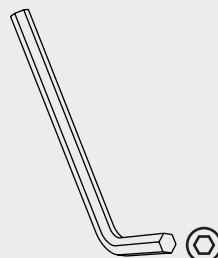
Verbindungsbolzen
(Scheulenburg)



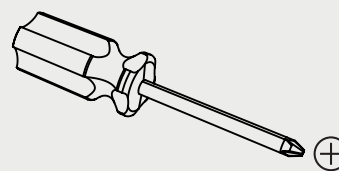
Holzdübel



Schrauben



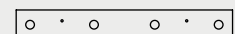
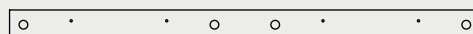
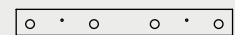
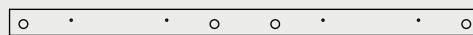
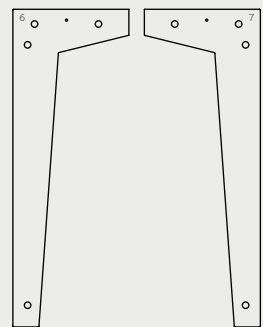
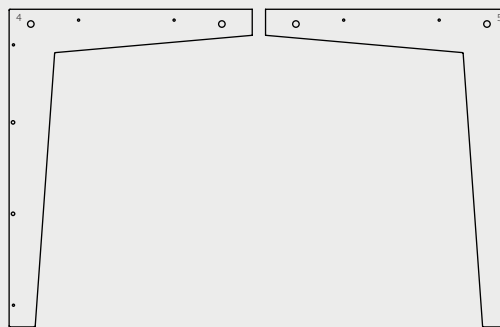
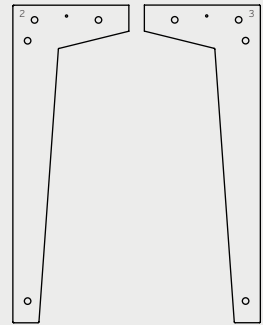
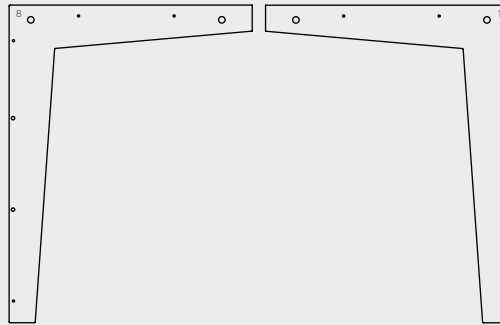
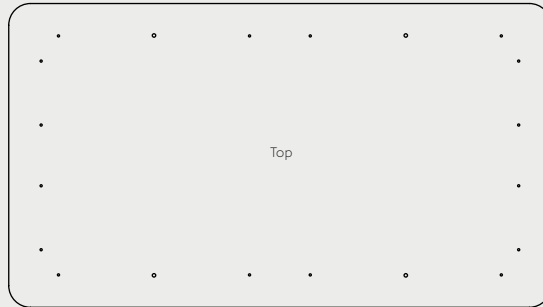
Innensechskant-
schlüssel



Aufbauanleitung

Legen Sie vor dem Aufbau alle Teile des Tisches mit den Bohrungen nach oben auf den Boden. Legen Sie die Beschläge griffbereit zur Seite.

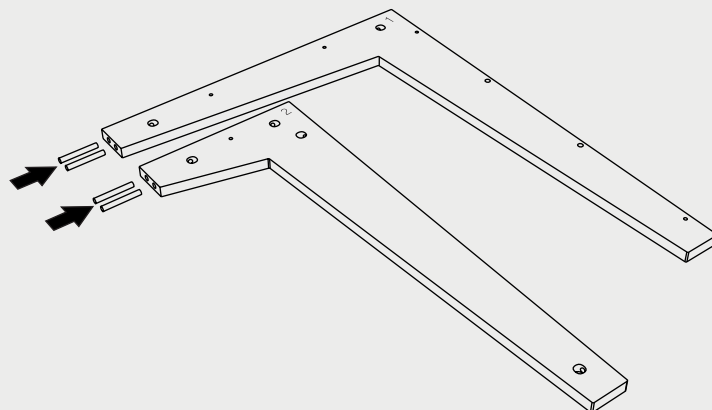
Die Tischbeine sind umlaufend nummeriert um den Aufbau in den folgenden Schritten zu vereinfachen.



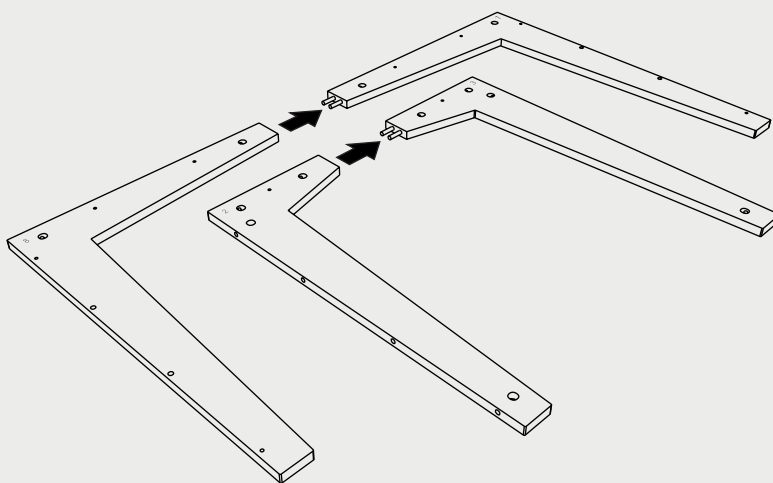
Aufbauanleitung

1

Beginnen Sie mit den Tischbeinen. Stecken Sie die Holzdübel in die Bohrungen der Innenseite von Teil 2,4,6 und 8.



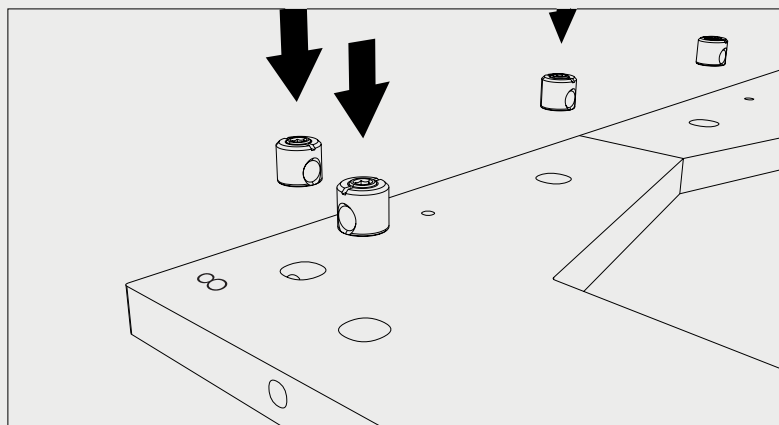
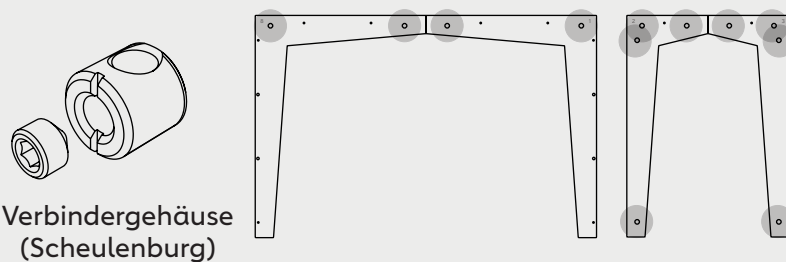
Setzen Sie alle Tischbeinpaare zusammen. (1+8, 2+3, 4+5, 6+7)



2

Stecken Sie die Verbindergehäuse in die größeren, hier markierten Bohrungen der Tischbeine.

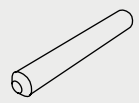
Bitte beachten Sie, dass Öffnungen der Verbindergehäuse in Richtung Außenkante zeigen müssen.



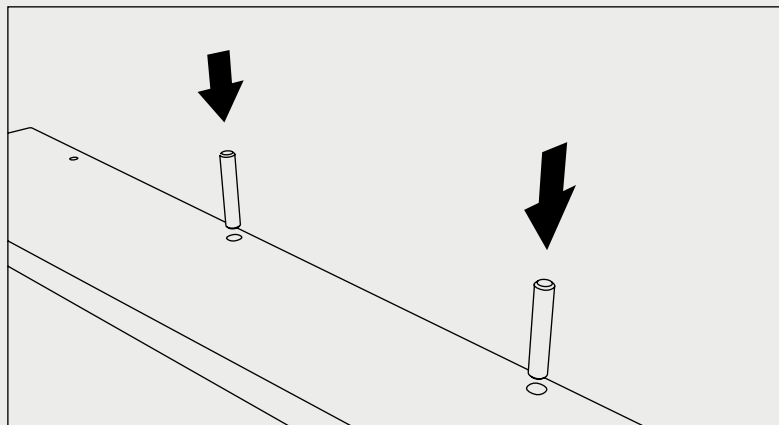
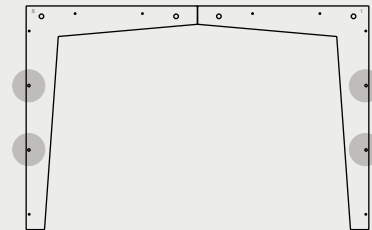
Aufbauanleitung

3

Stecken Sie nun die Holzdübel in die hier markierten, größeren Bohrungen der langen Tischbeine.

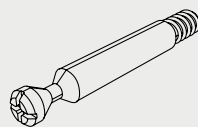


Holzdübel

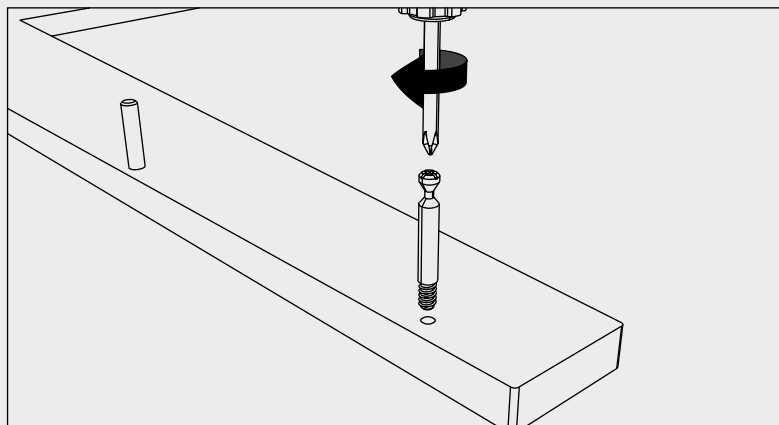
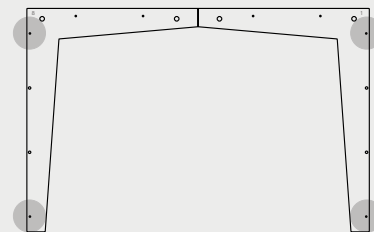


4

Schrauben Sie dann die Verbindungsbolzen in die jeweilige kleinere Bohrungen der langen Tischbeine.



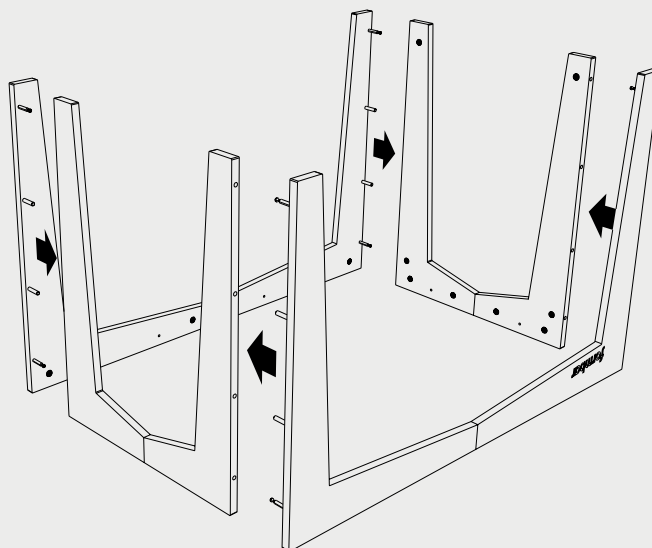
Verbindungsbolzen



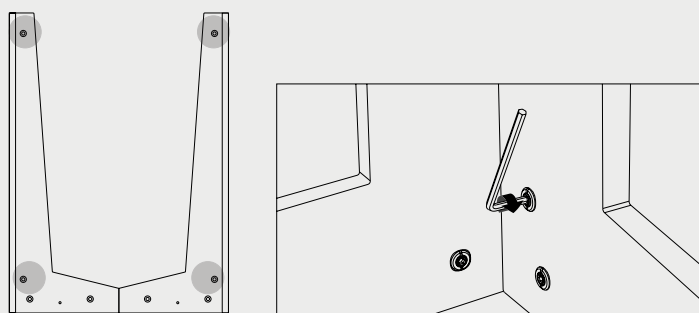
Aufbauanleitung

5

Stellen Sie die Tischbeine vorsichtig wie dargestellt auf, so dass alle Bohrungen nach innen zeigen. Verbinden Sie dann nacheinander die langen Tischbeine mit den kurzen, indem Sie die Holzdübel und die Verbindungsbolzen in die jeweilige Öffnung setzen.



Ziehen Sie die Verbindergehäuse mit dem Innensechskantschlüssel fest.

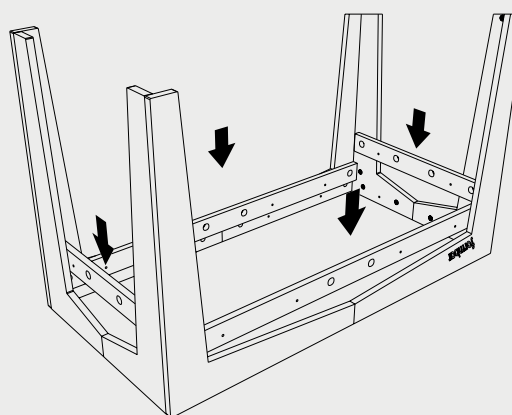


6

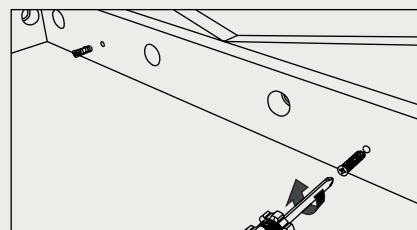
Im nächsten Schritt setzen Sie die Stabilisierungsleisten an den Innenseiten der Tischbeine ein.

BITTE BEACHTEN SIE, dass die Öffnungen der Leisten auf die Verbindergehäuse der Tischbeine passen.

Schrauben Sie die Leisten in den kleinen vorgebohrten Löchern fest.



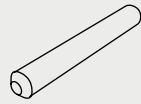
Schrauben



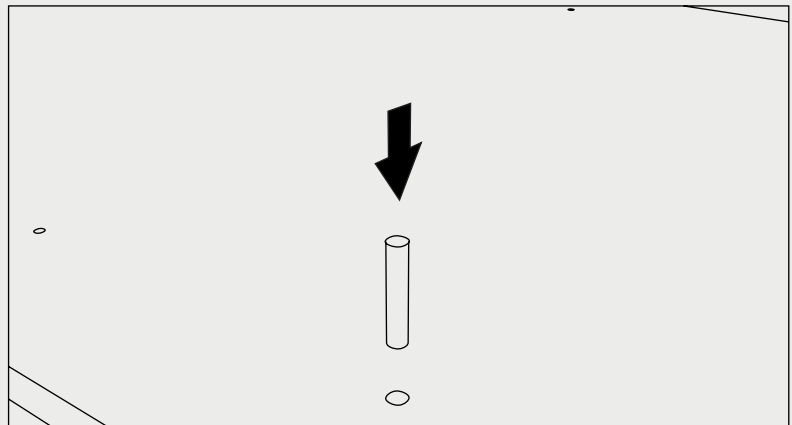
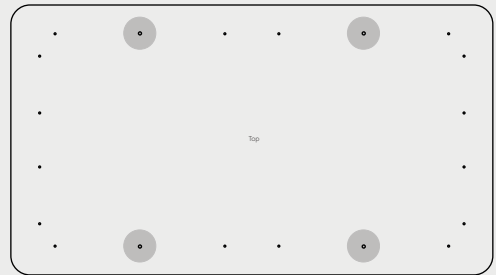
Aufbauanleitung

7

Legen Sie die Tischplatte mit der Oberseite auf eine weiche Unterlage auf den Boden. Stecken Sie die Holzdübel in die hier markierten Bohrungen ein.

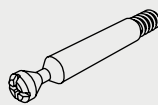


Holzdübel

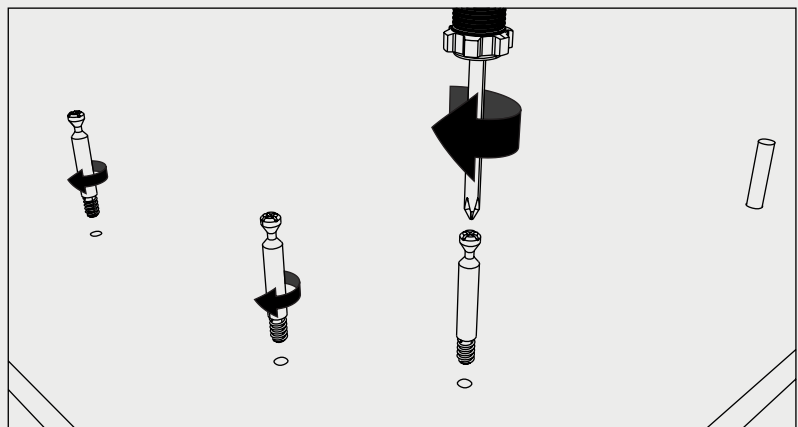
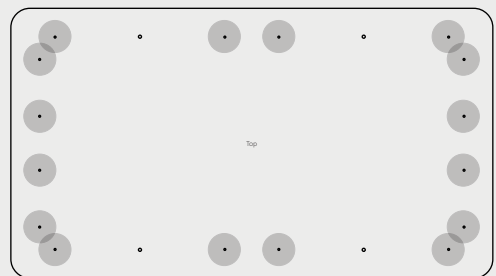


8

Schrauben Sie die Verbindungsbolzen in die restlichen Bohrungen der Tischplatte.

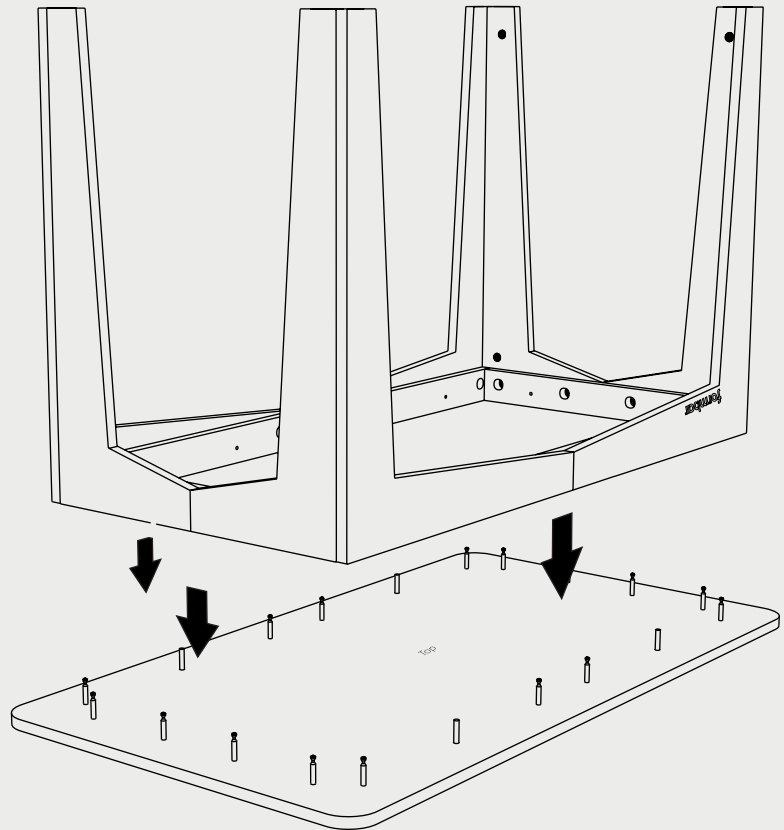


Verbindungsbolzen

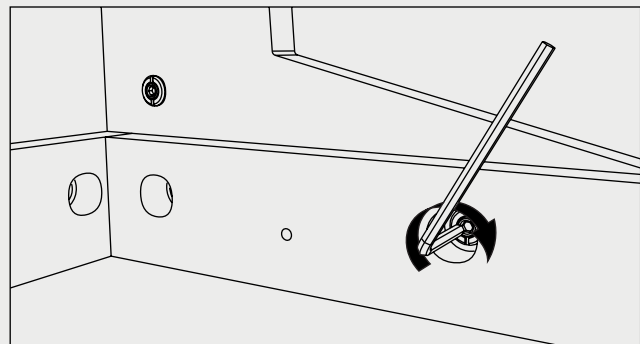


9

Heben Sie nun die Tischbeine über die Tischplatte und stecken die Verbindungsbolzen in die jeweiligen Öffnungen der Tischbeine.



Abschließend ziehen Sie die Verbindergehäuse durch die Öffnungen der Leisten fest. Sie können den Tisch auf die Tischbeine heben.



Aufbauanleitung

10

Der Aufbau ist abgeschlossen.
Viel Freude mit Ihrem neuen
form.bar-Möbel.

