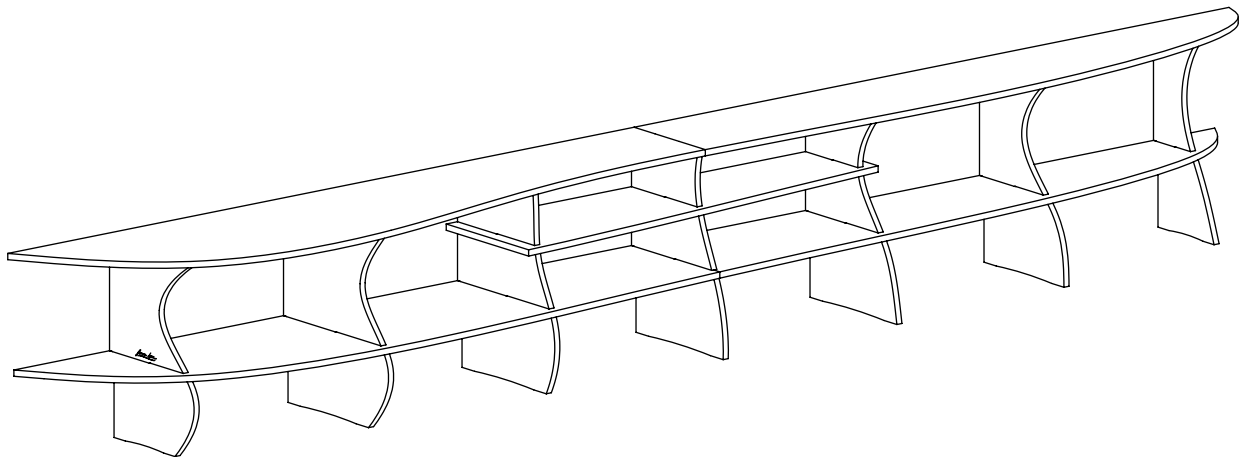


form.bar

by okinlab

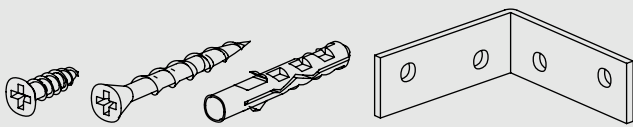


E

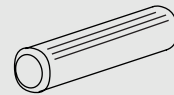
Aufbauanleitung
beispielhafte Darstellung

Stand 04/2018

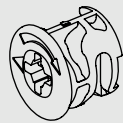
Montagezubehör



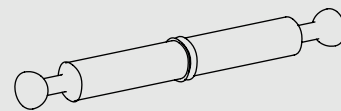
Montagezubehör zur
Wandbefestigung



Holzdübel



Verbindungsgehäuse
Minifix



Verbindungsbolzen
Minifix

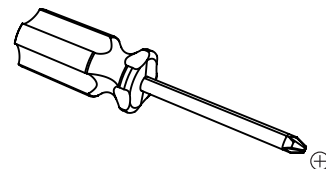
Hinweise vor dem Aufbau

Bevor Sie Ihr Möbel aufbauen, lesen Sie sich bitte die Anleitungen sorgfältig durch.

Wir empfehlen immer einen Aufbau zu zweit. Um Macken auf dem Möbelstück und dem Boden zu verhindern, empfehlen wir eine weiche Unterlage (z.B. einen Teppich oder einer Decke).

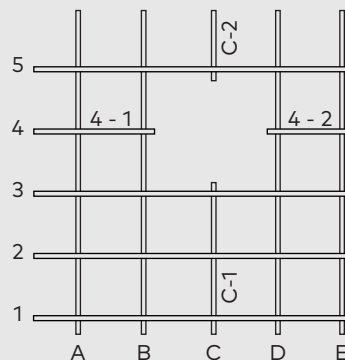
Falls Ihr Regal keine Fußleistenaussparung hat und der unterste Regalboden auf dem Boden aufliegt, so beachten Sie bitte vor dem Aufbau Zusatzblatt 6.

Zusätzlich wird ein Schraubendreher benötigt.



Aufbauanleitung

Die Einzelteile Ihres Regals sind fortlaufend nummeriert.
(beispielhafte Darstellung)

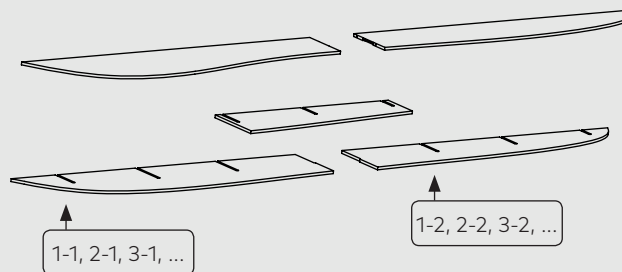


1

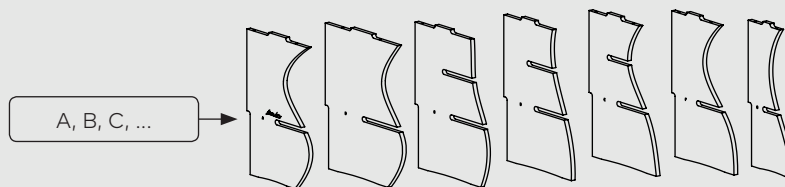
Die Horizontalen des Möbels sind geteilt, dadurch besteht das Regal aus zwei Regalhälften.

Sortieren Sie die Teile nach Vertikalen und nach Horizontalen. Die Nummerierung der einzelnen Teile finden Sie jeweils auf der linken Seite der vertikalen und auf der Unterseite der horizontalen Regalbretter.

Die Horizontalen sind mit Nummern gekennzeichnet, wobei die Endnummer -1 für die linken Horizontalen steht und die Endnummer -2 für die rechten Horizontalen steht.



horizontale Regalbretter

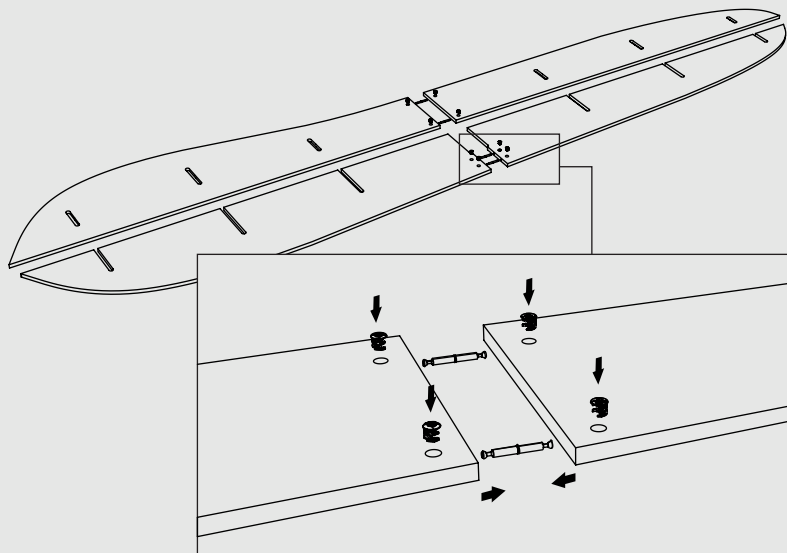


vertikale Regalbretter

2

Beginnen Sie damit die beiden Hälften des Bodens und die des Deckels zusammensetzen. Stecken Sie dafür zuerst die Verbindungsgehäuse in die vorgebohrten Löcher in den Böden ein. Achten Sie hierbei darauf, dass der Pfeil auf dem Gehäuse in Richtung des Verbindungsbolzens zeigt.

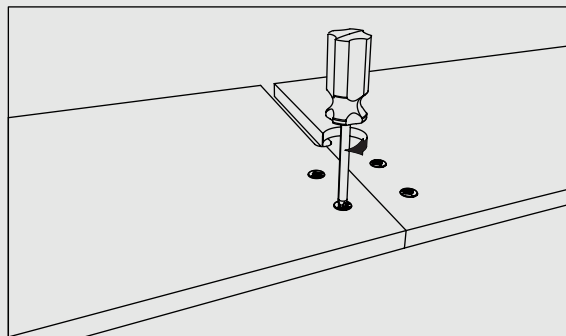
Setzen Sie anschließend die Verbindungsbolzen ebenfalls in die Böden ein.



Aufbauanleitung

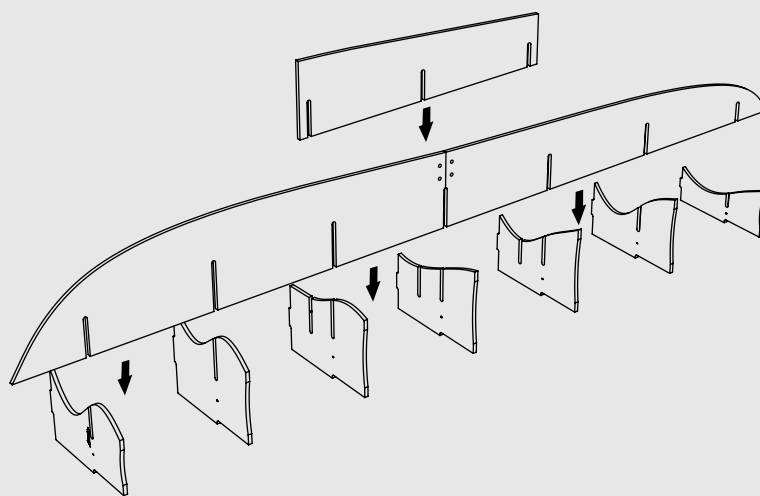
3

Verbinden Sie nun die Bödenhälften und fixieren Sie die Verbindungsgehäuse durch Drehen in Pfeilrichtung.



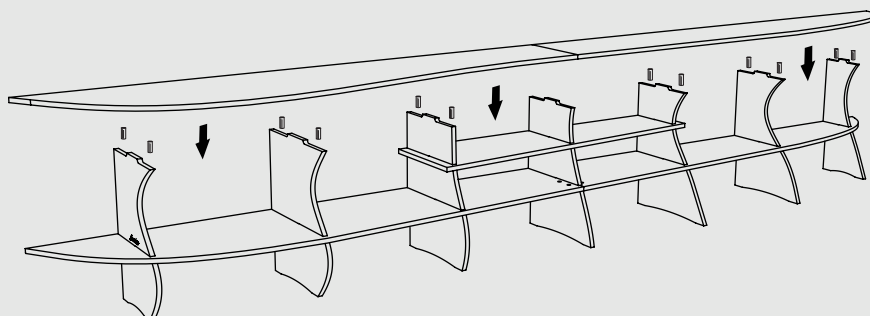
4

Legen Sie anschließend die Vertikalen mit den Nuten nach oben auf den Boden und setzen Sie alle Horizontalen bis auf den Deckel ein.



5

Stellen Sie das Möbel nun auf. Stecken Sie die Dübel in die vorgebohrten Löcher der Vertikalen ein und setzen nun den Deckel entsprechend auf das Möbel auf.



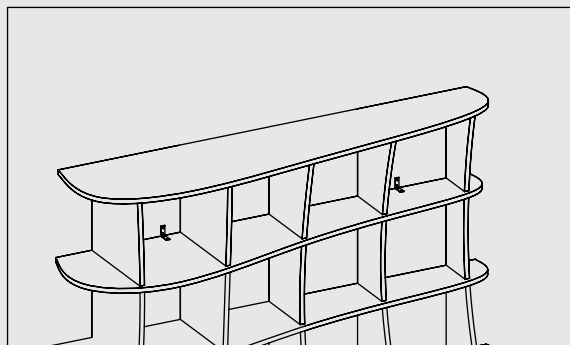
Wandmontage

Zu Ihrer Sicherheit empfehlen wir immer eine Wandbefestigung.

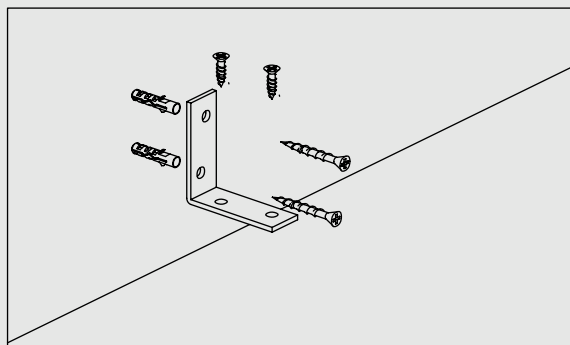
Für eine Befestigung **über Augenhöhe** montieren Sie die Winkel zur Wandmontage an der zweiten Horizontale von oben oder an den Vertikalen im obersten Fach.

Für eine Befestigung **auf oder unter Augenhöhe** montieren Sie die Winkel an der zweiten Horizontale von oben an der Unterseite.

Die Montageteile hierfür sind im Lieferumfang enthalten.



beispielhafte Darstellung



Pflegehinweise

Für die Reinigung und die Pflege Ihres Möbelstückes verwenden Sie am besten ein leicht angefeuchtetes Tuch. Achten Sie darauf, dass kein Wasser auf dem Möbelstück zurück bleibt.

Reinigen Sie Ihr Möbelstück niemals mit scharfen Gegenständen oder reizenden Reinigungsmitteln, da diese die Oberfläche angreifen können.

Reklamation

Im Falle einer Reklamation senden Sie uns bitte folgende Informationen. Wir werden Ihren Fall schnellstmöglich bearbeiten.

- Fotos von der äußerlich beschädigten Verpackung
- Fotos vom Schaden innerhalb der Verpackung
- Fotos vom Schaden nach Entpacken
- Beschreibung der Schadensposition(en) mit Angabe der Brettnummer

Falls es zu Verkantungen kommt

Falls die Möbelböden beim Aufbau verkannten, empfehlen wir das Möbel erneut ab- und aufzubauen oder die Schlitzlöcher der Möbelböden mit einem handelsüblichen mittelkörnigen Schleifpapier kurz anzuschleifen. (Das Holz kann bei der Lieferung Feuchtigkeit gezogen haben, wodurch sich die Holzfasern etwas aufstellen.)

Hilfe und Kontakt

Falls Sie Hilfe benötigen, Fragen oder eine Reklamation haben, kontaktieren Sie uns gerne telefonisch oder per E-Mail.

Tel.: +49 (0) 681 410 976 42

E-Mail: info@form.bar